



6
MPPT



%99.0
Maksimum Verim



Dizi Seviyesinde
Yönetim



Akıllı I-V Eğrisi
Tanılama



MBUS
Haberleşme



Sigortasız
Tasarım

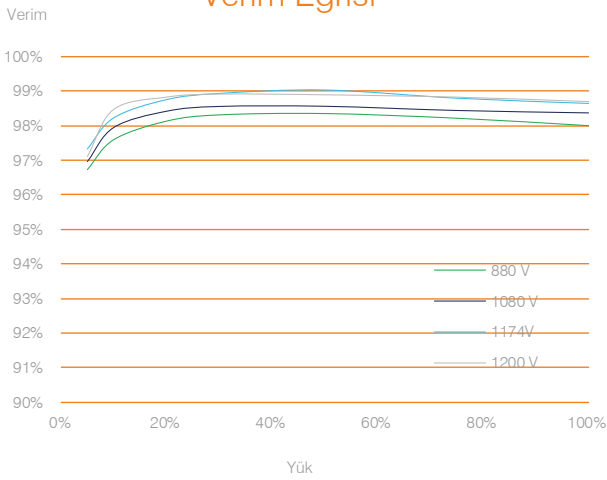


DC & AC
Parafudr

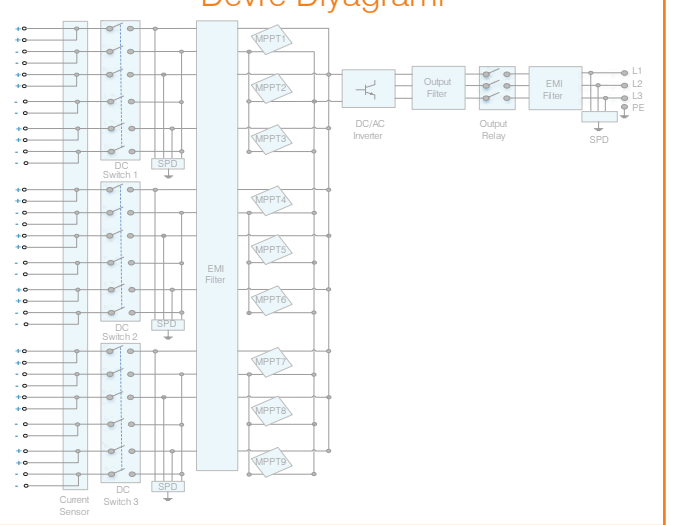


IP66
Çevresel Koruma Sınıfı

Verim Eğrisi



Devre Diyagramı



Verimlilik	
Maksimum Verimlilik	%99,03
Ağırlıklı Ortalama (Euro) Verim	%98,69
Giriş	
Maksimum Giriş Gerilimi	1,500 V
MPPT Başına Maksimum Akım	26 A
MPPT Başına Maksimum Kısa Devre Akımı	40 A
Başlama Gerilimi	550 V
MPPT İşletme Gerilim Aralığı	500 V ~ 1,500 V
Nominal Giriş Gerilimi	1,080 V
Giriş Sayısı	18
MPPT Sayısı	9
Çıkış	
Nominal AC Aktif Güç	185,000 W @25°C, 175,000 W @40°C
Maksimum AC Görünür Güç	185,000 VA
Maksimum AC Aktif Güç (cosφ=1)	185,000 W
Nominal Çıkış Gerilimi	800 V, 3W + PE
Nominal AC Şebeke Frekansı	50 Hz / 60 Hz
Nominal Çıkış Akımı	134.9A @25°C, 126.3 A @40°C
Maksimum Çıkış Akımı	134.9 A
Ayarlanabilir Güç Faktörü Aralığı	0.8 LG ... 0.8 LD
Maksimum Toplam Harmonik Bozulma	< 3%
Koruma	
Giriş Tarafında DC Bağlantı Kesme Aracı	Evet
Anti-Adalama Koruması	Evet
ACAşırı Akım Koruması	Evet
DC Ters Kutup Koruması	Evet
Fotovoltaik Dizi Kontrolü	Evet
DC Parafudr	Tip II
AC Parafudr	Tip II
DC İzolasyon Direnci Algılama	Evet
Kaçak Akım İzleme Ünitesi	Evet
İletişim	
Ekran	LED Göstergeleri , WLAN + APP
USB	Evet
MBUS	Evet
RS485	Evet
Genel	
Boyutlar (G x Y x D)	1,035 x 700 x 365 mm (40.7 x 27.6 x 14.4 inch)
Ağırlık (montaj plakası dahil)	84 kg (185.2 lb.)
Çalışma Sıcaklık Aralığı	-25°C ~ 60°C (-13°F ~ 140°F)
Soğutma	Akıllı Havalı Soğutma
Maksimum Çalışma Yüksekliği	4,000 m (13,123 ft.)
Bağıl Nem	0 ~%100
DC Konnektör	Staubli MC4 EVO2
AC Konnektör	Suya Dayanımlı Konnektör + OT/DT terminali
Çevresel Koruma Sınıfı	IP66
Topoloji	Trafosuz
Uyumluluk Standartları (Talep üzerine daha fazla temin edilebilir)	
Sertifika	EN 62109-1/-2, IEC 62109-1/-2, IEC 62920, EN 50530, IEC 62116, IEC 60068, IEC 61683
Şebeke Kodu	IEC 61727, IEC 62910, P.O. 12.3, RD 1699, RD 661, RD 413, RD 1565, RD 1663, UNE 206007-1, UNE 206006