

# SUNNY TRIPOWER CORE2

## STP 110-60



STP 110-60



**SMA ShadeFix**  
STRING LEVEL OPTIMIZATION

### Daha fazla esneklik

- Megawatt ölçeğindeki büyük çatı tipi ve arazi tipi sistemler için
- 12 MPPT
- 1100 VDC Sunclix konnektörlü 24 adet dizi

### Daha fazla güç

- Standart 400 VAC için 110 kW
- Ek DC-Combiner olmadan hızlı devreye alma
- %98,6 oranında yüksek verim

### Daha fazla verim

- Güvenilir sistem performansı için üstün izleme servisi
- Entegre SMA ShadeFix yazılım çözümü sayesinde maksimum enerji üretimi

### Daha fazla sistem entegrasyonu

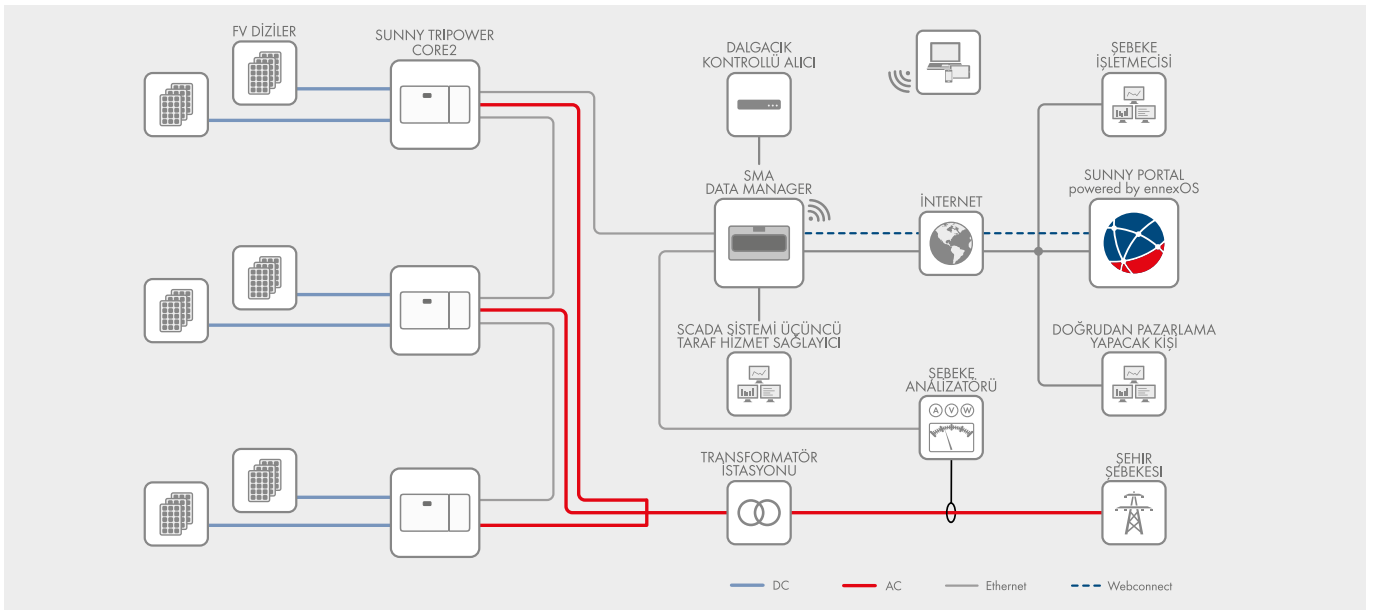
- Esnek ve gelecek odaklı geliştirilerek SMA Energy System Business'e dönüştürülebilir
- ennexOS ile bütünsel enerji yönetimi
- Yüksek IT güvenliği

## SUNNY TRIPOWER CORE2

Esnek sistem tasarımı ve entegre özellikler sayesinde yüksek verim

Büyük ölçekli ticari FV sistemleri için esnek sistem tasarımı: Sunny Tripower CORE2, Megawatt değerlerine kadar merkezi olmayan sistem yapıları için ideal eviricidir. 110 kW güçte, 24 adet dizi ve 12 MPP-Tracker özelliğiyle Sunny Tripower CORE2, hem arazi tipi sistemlerde hem de farklı çatı eğimlerinde gün içerisinde oldukça yüksek güneş enerjisi kullanmayı mümkün kılmaktadır. Eviricilere entegre edilmiş SMA ShadeFix yazılım çözümü, kısmen gölgede kalan modüllerde bile sistem performansını her zaman otomatik olarak optimize etmektedir.

SMA Energy System Business 'nin merkezi bir bileşeni olarak Sunny Tripower CORE2 ile, kurulum firmaları ve sistem operatörleri, tek bir kaynaktan yüksek kaliteli bileşenler ile sistemlerini SMA depolama çözümleri ile genişletmek için geleceğe yönelik olanaklardan faydalanabileceklerdir.



Teknik veriler	Sunny Tripower CORE2
<b>Giriş (DC)</b>	
Maks. FV dizi gücü	165000 Wp STC
Maks. giriş gerilimi	1100 V
MPP gerilim aralığı	500 V ile 800 V arası
Anma giriş gerilimi	585 V
Min. giriş gerilimi / Başlama giriş gerilimi	200 V / 250 V
MPP-Tracker başına maks. giriş akımı / MPP-Tracker başına maks. kısa devre akımı	26 A / 40 A
Bağımsız MPP-Tracker sayısı / MPP-Tracker başına dizi sayısı	12 / 2
<b>Çıkış (AC)</b>	
Nominal gerilimde anma gücü	110000 W
Maks. görünür AC güç	110000 VA
Nominal AC gerilimi	400 V
AC gerilim aralığı	320 V ile 460 V arası
AC şebeke frekansı / Aralık	50 Hz / 45 Hz ile 55 Hz arası 60 Hz / 55 Hz ile 65 Hz arası
Anma şebeke frekansı	50 Hz
Maks. çıkış akımı	159 A
Anma gücündeki güç katsayısı / Faz farkı faktörü, ayarlanabilir	1 / 0,8 yüksek ikazlı ila 0,8 düşük ikazlı
Harmonik (THD)	< %3
Besleme fazları / AC bağlantısı	3 / 3-PE
<b>Verim</b>	
Maks. verim / Avr. verim	%98,6 / %98,4
<b>Koruyucu düzenekler</b>	
Giriş tarafı bağlantı kesme cihazı	●
Topraklama hatası denetimi / Şebeke denetimi / DC ters polarite koruması	● / ● / ●
AC kısa devre koruması / Galvanik izoleli	● / -
Tüm akımlara hassas kaçak akım denetim düzeneği	●
İzlemeli yüksek gerilim parafuduru (Tip II) AC / DC	● / ●
Koruma derecesi (IEC 62109-1'e göre) / Yüksek gerilim kategorisi (IEC 62109-1'e göre)	I / AC: III; DC: II
<b>Genel veriler</b>	
Ebatlar (G / Y / D)	1117 mm / 682 mm / 363 mm (44,0 in / 26,9 in / 14,3 in)
Ağırlık	93,5 kg (206,1 lb)
Çalışma sıcaklığı aralığı	-30 °C ile +60 °C (-22 °F ile +140 °F) arası
Ses emisyonu, tipik	< 65 db(A)
Öz tüketim (gece)	< 5 W
Topoloji / Soğutma prensibi	Transformatörsüz / Aktif soğutma
Koruma sınıfı (IEC 60529'a göre)	IP66
İzin verilen maksimum bağıl nem değeri (yoğuşma olmadan)	%100
<b>Donatım / Fonksiyon / Aksesuar</b>	
DC bağlantısı / AC bağlantısı	Sunclix / Kablo pabucu (en fazla 240 mm <sup>2</sup> )
LED göstergesi (Durum / Hata / İletişim)	●
Ethernet arabirimi	● (2 adet port)
Veri arabirimi	Web Interface / Modbus SunSpec
Montaj şekli	Duvara montaj / Sehpalı montaj
Garanti: 5 / 10 / 15 / 20 yıl	● / ○ / ○ / ○
Sertifika ve onaylar (seçenek)	IEC 62109-1/-2, EN50549-1/-2:2018, VDE-AR-N 4105/4110/4120:2018, IEC 62116, IEC 61727, C10/C11 LV2/MV1:2018, CEI 0-16:2019, AS/NZS 4777.2, SI 4777, TOR Erzeuger Typ A/B STP 110-60
Model tanımı	

● Standart donanım ○ Opsiyonel - Yok Nominal koşullardaki veriler Güncellik: 03/2020